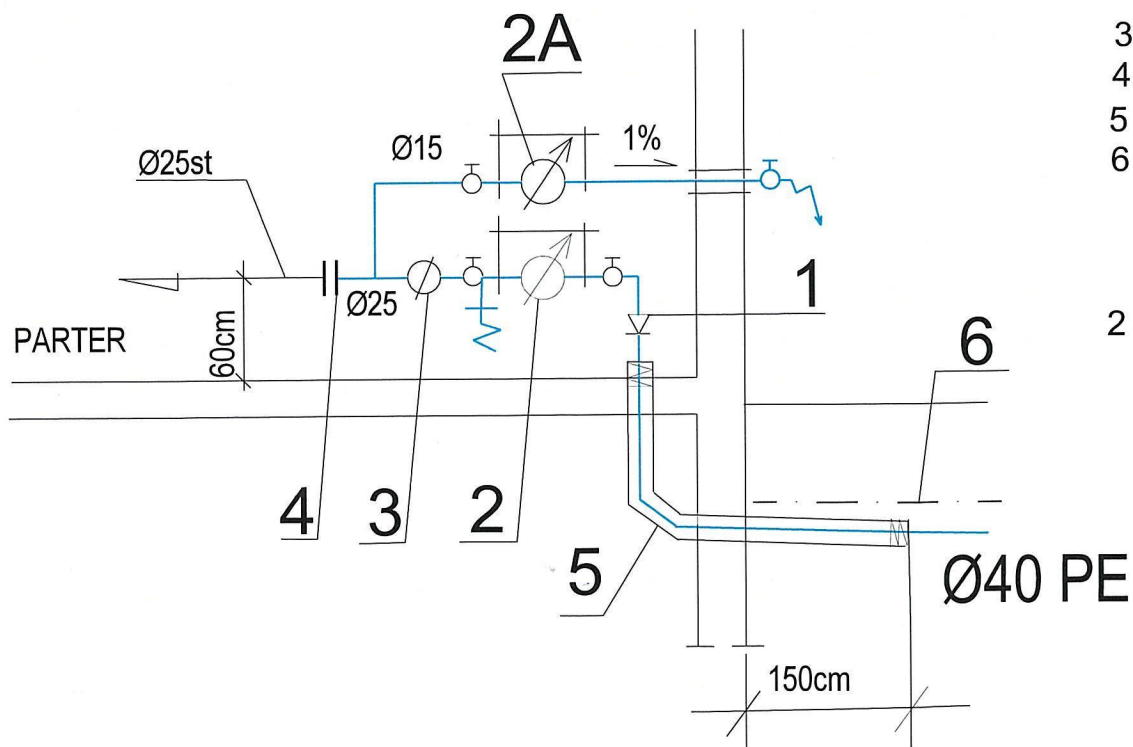


SCHEMAT MONTAŻU WODOMIERZA GŁÓWNEGO WRAZ Z PODLICZNIKIEM MIERZĄCYM ILOŚĆ WODY BEZPOWROTNIE ZUŻYTEJ.



- 1 - Kształtka przejściowa z gwintem wewn. PE40/1"
 - 2 - Zestaw zabudowy wodomierza głównego na konsoli :
 - zawór odcinający grzybkowy $\varnothing 25mm$
 - wodomierz typ JS-2,5 (dn20)
 - zawór odcinający grzybkowy $\varnothing 25mm$ z kurkiem spustowym
 - 3 - Zawór antyskażeniowy typ „EA-25” firmy Haneywell
 - 4 - Połączenie śrubunkowe 1"
 - 5 - Rura ochronna „Arot” $\varnothing 110-pcv$
 - 6 - Taśma sygn. - ostrzegawcza z wkładką z folii aluminiowej koloru niebieskiego z napisem „wodociąg”.
-
- 2 A- Zestaw zabudowy podlicznika na konsoli :
 - zawór odcinający kulowy $\varnothing 15mm$
 - wodomierz typ JS-1,5 (dn15)
 - zawór odcinający kulowy $\varnothing 15mm$ z złączką do węża.